

A stack of various insulation materials, including mineral wool, polystyrene, and other thermal insulation products, shown in different colors and textures.

FRAGMAT 

C E N I K 2 0 2 1

TERMOIZOLACIJE
izoliramo od temeljev do strehe

KAZALO

A1. EPS FASADNE PLOŠČE	4
A2. GRADBENE EPS PLOŠČE	8
A3. PLOŠČE ZA PODZIDEK FASADE	13
A4. DRUGE EPS IZOLACIJE	14
A5. EPS GRANULATI ZA LAHKE BETONE IN IZOLACIJSKA POLNILA	16
A6. DEKORATIVNI FASADNI PROFILI	17
A7. OPAŽI ZA BETONIRANJE STEBROV	19
B1. PLOŠČE XPS	20
C1. KOMBI PLOŠČE ZA SPLOŠNO UPORABO	22
C2. KOMBI PLOŠČE ZA PROTIPOŽARNO ZAŠČITO IN ZVOČNO IZOLATIVNOST	24
C3. ELEMENTI ZA VGRADNJO	27
D1. PIR PLOŠČE	29
PRIMERJALNA PREGLEDNICA EPS PLOŠČ	30
PRIMERJALNA PREGLEDNICA XPS PLOŠČ	32
SPLOŠNI POGOJI PRODAJE FRAGMAT TIM d.o.o.	34

A1. EPS FASADNE PLOŠČE

FRAGMAT EPS F



EPS fasadne plošče z ravnimi robovi

- standard SIST EN 13163
- toplotna izolacija v kontaktnih tankoslojnih fasadnih sistemih, v skladu z ETAG 004
- toplotna prevodnost $\lambda=0,039$ W/mK
- natezna trdnost TR100

EAN koda 3838833...	debelina cm	velikost cm	zavoj m ²	paleta m ²	cena brez DDV €/m ²	cena z DDV €/m ²
*601890	1	100 × 50	25	500	0,88	1,07
*601906	2	100 × 50	12,5	250	1,74	2,12
*601913	3	100 × 50	8	160	2,59	3,16
*601920	4	100 × 50	6	120	3,26	3,98
601937	5	100 × 50	5	100	4,04	4,93
601944	6	100 × 50	4	80	4,80	5,86
601968	8	100 × 50	3	60	6,40	7,81
601975	10	100 × 50	2,5	50	8,00	9,76
601999	12	100 × 50	2	40	9,60	11,71
602019	14	100 × 50	1,5	30	11,20	13,66
602026	15	100 × 50	1,5	30	12,00	14,64
602033	16	100 × 50	1,5	30	12,80	15,62
EKO SKLAD 613770	17	100 × 50	1	20	13,60	16,59
602040	18	100 × 50	1	20	14,40	17,57
602057	20	100 × 50	1	20	16,00	19,52
* 626541	22	100 × 50	1	20	17,60	21,47
* 624301	24	100 × 50	1	20	19,20	23,42
* 619420	25	100 × 50	1	20	20,00	24,40
* 615590	30	100 × 50	1	16	24,00	29,28
	dodatni cm	100 × 50			0,80	0,98

EPS-EN 13163-L(2)-W(2)-T(1)-S(2)-P(5)-BS100-DS(N)2-DS(70,-)1-TR100

FRAGMAT EPS F-P



EPS fasadne plošče, robovi s preklopom

- standard SIST EN 13163
- toplotna izolacija v kontaktnih tankoslojnih fasadnih sistemih, v skladu z ETAG 004
- toplotna prevodnost $\lambda=0,039$ W/mK
- natezna trdnost TR100

EAN koda 3838833...	debelina cm	velikost cm	zavoj m ²	paleta m ²	cena brez DDV €/m ²	cena z DDV €/m ²
602071	5	100 × 50	5	100	4,19	5,11
602088	6	100 × 50	4	80	4,98	6,08
602101	8	100 × 50	3	60	6,64	8,10
602118	10	100 × 50	2,5	50	8,30	10,13
602132	12	100 × 50	2	40	9,96	12,15
602156	14	100 × 50	1,5	30	11,62	14,18
602163	15	100 × 50	1,5	30	12,45	15,19
608035	16	100 × 50	1,5	30	13,28	16,20
EKO SKLAD 625339	17	100 × 50	1	20	14,11	17,21
608042	18	100 × 50	1	20	14,94	18,23
607359	20	100 × 50	1	20	16,60	20,25

EPS-EN 13163-L(2)-W(2)-T(1)-S(2)-P(5)-BS100-DS(N)2-DS(70,-)1-TR100

A1. EPS FASADNE PLOŠČE

FRAGMAT EPS F 039



EPS fasadne plošče z ravnimi robovi

- standard SIST EN 13163
- toplotna izolacija v kontaktnih tankoslojnih fasadnih sistemih, v skladu z ETAG 004
- toplotna prevodnost $\lambda=0,039$ W/mK
- natezna trdnost TR150

EAN koda 3838833...	debelina cm	velikost cm	zavoj m ²	paleta m ²	cena brez DDV €/m ²	cena z DDV €/m ²
*649557	1	100 × 50	25	500	0,91	1,11
*645726	2	100 × 50	12,5	250	1,82	2,22
*645733	3	100 × 50	8	160	2,69	3,28
*645436	4	100 × 50	6	120	3,39	4,14
645443	5	100 × 50	5	100	4,19	5,11
645450	6	100 × 50	4	80	4,98	6,08
645467	8	100 × 50	3	60	6,64	8,10
645474	10	100 × 50	2,5	50	8,30	10,13
645481	12	100 × 50	2	40	9,96	12,15
645498	14	100 × 50	1,5	30	11,62	14,18
645504	15	100 × 50	1,5	30	12,45	15,19
645511	16	100 × 50	1,5	30	13,28	16,20
653196	17	100 × 50	1	20	14,11	17,21
645528	18	100 × 50	1	20	14,94	18,23
645535	20	100 × 50	1	20	16,60	20,25
*645542	22	100 × 50	1	20	18,26	22,28
*645559	24	100 × 50	1	20	19,92	24,30
*652021	25	100 × 50	1	20	20,75	25,32
*652038	30	100 × 50	1	16	24,90	30,38
	dodatni cm	100 × 50			0,83	1,01

EKO SKLAD

EPS-EN 13163-L(2)-W(2)-T(1)-S(2)-P(3)-BS115-DS(N)2-DS(70,-)1-TR150

FRAGMAT EPS F-P 039



EPS fasadne plošče, robovi s preklpom

- standard SIST EN 13163
- toplotna izolacija v kontaktnih tankoslojnih fasadnih sistemih, v skladu z ETAG 004
- toplotna prevodnost $\lambda=0,039$ W/mK
- natezna trdnost TR150

EAN koda 3838833...	debelina cm	velikost cm	zavoj m ²	paleta m ²	cena brez DDV €/m ²	cena z DDV €/m ²
645573	5	100 × 50	5	100	4,34	5,29
645580	6	100 × 50	4	80	5,16	6,30
645597	8	100 × 50	3	60	6,88	8,39
645603	10	100 × 50	2,5	50	8,60	10,49
645610	12	100 × 50	2	40	10,32	12,59
645627	14	100 × 50	1,5	30	12,04	14,69
645634	15	100 × 50	1,5	30	12,90	15,74
645641	16	100 × 50	1,5	30	13,76	16,79
812326	17	100 × 50	1	20	14,62	17,84
645658	18	100 × 50	1	20	15,48	18,89
645665	20	100 × 50	1	20	17,20	20,98

EKO SKLAD

EPS-EN 13163-L(2)-W(2)-T(1)-S(2)-P(3)-BS115-DS(N)2-DS(70,-)1-TR150

A1. EPS FASADNE PLOŠČE

FRAGMAT NEO SUPER F 031



EPS fasadne plošče z izboljšano izolativnostjo

- standard SIST EN 13163
- toplotna izolacija v kontaktnih tankoslojnih fasadnih sistemih, v skladu z ETAG 004
- toplotna prevodnost $\lambda=0,031$ W/mK
- natezna trdnost TR150

EAN koda 3838833...	debelina cm	velikost cm	zavoj m ²	paleta m ²	cena brez DDV €/m ²	cena z DDV €/m ²
*648703	1	100 × 50	25	500	1,16	1,42
*647218	2	100 × 50	12,5	250	2,29	2,79
*647164	3	100 × 50	8	160	3,40	4,15
*647225	4	100 × 50	6	120	4,28	5,22
647232	5	100 × 50	5	100	5,30	6,47
647249	6	100 × 50	4	80	6,30	7,69
647157	8	100 × 50	3	60	8,40	10,25
648673	10	100 × 50	2,5	50	10,50	12,81
646181	12	100 × 50	2	40	12,60	15,37
657361	13	100 × 50	1,5	30	13,65	16,65
812302	13,5	100 × 50	1,5	30	14,18	17,30
645788	14	100 × 50	1,5	30	14,70	17,93
647140	15	100 × 50	1,5	30	15,75	19,22
645016	16	100 × 50	1,5	30	16,80	20,50
645023	18	100 × 50	1	20	18,90	23,06
*645030	20	100 × 50	1	20	21,00	25,62
*645047	22	100 × 50	1	20	23,10	28,18
*645054	24	100 × 50	1	20	25,20	30,74
*648680	25	100 × 50	1	20	26,25	32,03
*648697	30	100 × 50	1	16	31,50	38,43
	dodatni cm	100 × 50			1,05	1,28

EKO SKLAD

EPS-EN 13163-L(2)-W(2)-T(1)-S(2)-P(5)-BS115-DS(N)2-DS(70,-)1-TR150

FRAGMAT NEO SUPER F-P 031



EPS fasadne plošče z izboljšano izolativnostjo, robovi s preklopom

- standard SIST EN 13163
- toplotna izolacija v kontaktnih tankoslojnih fasadnih sistemih, v skladu z ETAG 004
- toplotna prevodnost $\lambda=0,031$ W/mK
- natezna trdnost TR150

EAN koda 3838833...	debelina cm	velikost cm	zavoj m ²	paleta m ²	cena brez DDV €/m ²	cena z DDV €/m ²
651734	5	100 × 50	5	100	5,45	6,65
651741	6	100 × 50	4	80	6,48	7,91
651758	8	100 × 50	3	60	8,64	10,54
651765	10	100 × 50	2,5	50	10,80	13,18
651772	12	100 × 50	2	40	12,96	15,81
657385	13	100 × 50	1,5	30	14,04	17,13
812296	13,5	100 × 50	1,5	30	14,58	17,79
651789	14	100 × 50	1,5	30	15,12	18,45
651796	15	100 × 50	1,5	30	16,20	19,76
651802	16	100 × 50	1,5	30	17,28	21,08
651819	18	100 × 50	1	20	19,44	23,72
649700	20	100 × 50	1	20	21,60	26,35

EKO SKLAD

EPS-EN 13163-L(2)-W(2)-T(1)-S(2)-P(5)-BS115-DS(N)2-DS(70,-)1-TR150

A1. EPS FASADNE PLOŠČE

FRAGMAT PREMIUM 031



EKO SKLAD

EPS fasadna plošča iz kalupa, z izboljšano izolativnostjo

- standard SIST EN 13163
- toplotna izolacija v kontaktnih fasadnih sistemih, v skladu z ETAG 004
- toplotna prevodnost $\lambda=0,031$ W/mK
- natezna trdnost TR150
- plošča z zarezi na prednji strani, za zmanjševanje širjenja in krčenja

EAN koda 3838833...	debelina cm	velikost cm	zavoj m ²	paleta m ²	cena brez DDV €/m ²	cena z DDV €/m ²
*662600	10	100 × 50	2,5	25	15,80	19,28
*662617	12	100 × 50	2	20	18,96	23,13
*662631	13,5	100 × 50	1,5	15	21,33	26,02
*662648	14	100 × 50	1,5	15	22,12	26,99
*662655	15	100 × 50	1,5	15	23,70	28,91
*662662	16	100 × 50	1,5	10	25,28	30,84
*662679	18	100 × 50	1	10	28,44	34,70
*662686	20	100 × 50	1	10	31,60	38,55
*662693	22	100 × 50	1	10	34,76	42,41
*662709	24	100 × 50	1	10	37,92	46,26

EPS-EN 13163-L(3)-W(2)-T(1)-S(2)-P(3)-BS150-DS(N)2-DS(70,-)1-TR150

FRAGMAT NEO FLEX 031



EKO SKLAD

EPS fasadna plošča, z izboljšano izolativnostjo in razbremenilnimi zarezi

- standard SIST EN 13163
- toplotna izolacija v kontaktnih fasadnih sistemih, v skladu z ETAG 004
- toplotna prevodnost $\lambda=0,031$ W/mK
- natezna trdnost TR150
- raster zarez 12,5×12,5 cm

EAN koda 3838833...	debelina cm	velikost cm	zavoj m ²	paleta m ²	cena brez DDV €/m ²	cena z DDV €/m ²
*703402	10	100 × 50	2,5	50	11,20	13,66
*703419	12	100 × 50	2	40	13,44	16,40
*703426	13	100 × 50	1,5	30	14,56	17,76
*703433	13,5	100 × 50	1,5	30	15,12	18,45
*703440	14	100 × 50	1,5	30	15,68	19,13
*703457	15	100 × 50	1,5	30	16,80	20,50
*703464	16	100 × 50	1,5	30	17,92	21,86
*703471	18	100 × 50	1	20	20,16	24,60
*703488	20	100 × 50	1	20	22,40	27,33

EPS-EN 13163-L(2)-W(2)-T(1)-S(2)-P(5)-BS115-DS(N)2-DS(70,-)1-TR150

A1. EPS FASADNE PLOŠČE

POKRIVNI ČEP



EPS/NEO SUPER čepi za toplotno izolacijo poglobljenih fasadnih pritrdil

- po vstavljanju pritrdila se poglobitev pokrije z EPS ali NEO SUPER čepom
- za preprečevanje toplotnih mostov

EAN koda 3838833...	vrsta stiropora	velikost mm	vreča kos	cena brez DDV €/kos	cena z DDV €/kos
632900	EPS	Ø 70 × 17	100	0,10	0,12
621393	NEO SUPER	Ø 70 × 17	100	0,12	0,15

A2. GRADBENE EPS PLOŠČE

FRAGMAT EPS 50



Rezane plošče iz EPS

- standard SIST EN 13163
- toplotna izolacija na mestih, kjer ni zahtevana nosilnost (podstrešja, podi in ostala mesta z manjšo obremenitvijo), fasade obložene z oblogo iz fasadne opeke, ...
- toplotna prevodnost $\lambda=0,043$ W/mK

EAN koda 3838833...	debelina cm	velikost cm	zavoj m ²	paleta m ²	cena brez DDV €/m ²	cena z DDV €/m ²
*601227	1	100 × 50	25	500	0,70	0,85
*601241	2	100 × 50	12,5	250	1,35	1,65
*601265	3	100 × 50	8	160	2,01	2,45
*601289	4	100 × 50	6	120	2,65	3,23
*601296	5	100 × 50	5	100	3,28	4,00
*601302	6	100 × 50	4	80	3,90	4,76
*601319	7	100 × 50	3,5	70	4,55	5,55
*601326	8	100 × 50	3	60	5,20	6,34
*623762	9	100 × 50	2,5	50	5,85	7,14
*601333	10	100 × 50	2,5	50	6,50	7,93
*601357	12	100 × 50	2	40	7,80	9,52
*601371	14	100 × 50	1,5	30	9,10	11,10
*601388	15	100 × 50	1,5	30	9,75	11,90
*608011	16	100 × 50	1,5	30	10,40	12,69
*608028	18	100 × 50	1	20	11,70	14,27
*600893	20	100 × 50	1	20	13,00	15,86
	dodatni cm	100 × 50			0,65	0,79

EPS-EN 13163-L(3)-W(3)-T(2)-S(5)-P(5)-BS75-DS(N)5

A2. GRADBENE EPS PLOŠČE

FRAGMAT EPS 70



Rezane plošče iz EPS

- standard SIST EN 13163
- tlačna trdnost 70 kPa (10 % def.)
- toplotna izolacija tlakov manjših debelin in obremenitev, poševnih streh, fasade z oblogo iz fasadne opeke, ...
- toplotna prevodnost $\lambda=0,039$ W/mK

EAN koda 3838833...	debelina cm	velikost cm	zavoj m ²	paleta m ²	cena brez DDV €/m ²	cena z DDV €/m ²
601395	1	100 × 50	25	500	0,82	1,00
601401	2	100 × 50	12,5	250	1,58	1,93
601418	3	100 × 50	8	160	2,35	2,87
601425	4	100 × 50	6	120	3,10	3,78
601432	5	100 × 50	5	100	3,84	4,68
601449	6	100 × 50	4	80	4,56	5,56
601456	7	100 × 50	3,5	70	5,32	6,49
601463	8	100 × 50	3	60	6,08	7,42
619116	9	100 × 50	2,5	50	6,84	8,34
601470	10	100 × 50	2,5	50	7,60	9,27
601494	12	100 × 50	2	40	9,12	11,13
601517	14	100 × 50	1,5	30	10,64	12,98
601524	15	100 × 50	1,5	30	11,40	13,91
601531	16	100 × 50	1,5	30	12,16	14,84
601548	18	100 × 50	1	20	13,68	16,69
601555	20	100 × 50	1	20	15,20	18,54
	dodatni cm	100 × 50			0,76	0,93

EPS-EN 13163-L(3)-W(3)-T(2)-S(5)-P(5)-BS115-CS(10)70-DS(N)5

FRAGMAT EPS 100



Rezane plošče iz EPS

- standard SIST EN 13163
- tlačna trdnost 100 kPa (10 % def.)
- toplotna izolacija tlakov, ravnih streh, podstrešij, talnega ogrevanja, hladilnic, ...
- toplotna prevodnost $\lambda=0,036$ W/mK

EAN koda 3838833...	debelina cm	velikost cm	zavoj m ²	paleta m ²	cena brez DDV €/m ²	cena z DDV €/m ²
601562	1	100 × 50	25	500	1,05	1,28
601579	2	100 × 50	12,5	250	2,08	2,54
601586	3	100 × 50	8	160	3,09	3,77
601593	4	100 × 50	6	120	4,08	4,98
601609	5	100 × 50	5	100	5,05	6,16
601616	6	100 × 50	4	80	6,00	7,32
601623	7	100 × 50	3,5	70	7,00	8,54
601630	8	100 × 50	3	60	8,00	9,76
615828	9	100 × 50	2,5	50	9,00	10,98
601647	10	100 × 50	2,5	50	10,00	12,20
601661	12	100 × 50	2	40	12,00	14,64
608172	14	100 × 50	1,5	30	14,00	17,08
614456	15	100 × 50	1,5	30	15,00	18,30
608189	16	100 × 50	1,5	30	16,00	19,52
608196	18	100 × 50	1	20	18,00	21,96
608202	20	100 × 50	1	20	20,00	24,40
	dodatni cm	100 × 50			1,00	1,22

EPS-EN 13163-L(3)-W(3)-T(2)-S(5)-P(5)-BS150-CS(10)100-DS(N)5-DS(70,-)3

A2. GRADBENE EPS PLOŠČE

FRAGMAT EPS 120



Rezane plošče iz EPS

- standard SIST EN 13163
- tlačna trdnost 120 kPa (10 % def.)
- toplotna izolacija tlakov, ravnih streh, podstrešij,...
- toplotna prevodnost $\lambda=0,036$ W/mK

EAN koda 3838833...	debelina cm	velikost cm	zavoj m ²	paleta m ²	cena brez DDV €/m ²	cena z DDV €/m ²
*661733	1	100 × 50	25	500	1,21	1,48
*662457	2	100 × 50	12,5	250	2,33	2,84
*662464	3	100 × 50	8	160	3,46	4,22
*662471	4	100 × 50	6	120	4,57	5,57
*662488	5	100 × 50	5	100	5,66	6,90
*662495	6	100 × 50	4	80	6,72	8,20
*662501	7	100 × 50	3,5	70	7,84	9,56
*662518	8	100 × 50	3	60	8,96	10,93
*662525	9	100 × 50	2,5	50	10,08	12,30
*662532	10	100 × 50	2,5	50	11,20	13,66
*662549	12	100 × 50	2	40	13,44	16,40
*662556	14	100 × 50	1,5	30	15,68	19,13
*662563	15	100 × 50	1,5	30	16,80	20,50
*661948	16	100 × 50	1,5	30	17,92	21,86
*662587	18	100 × 50	1	20	20,16	24,60
*662594	20	100 × 50	1	20	22,40	27,33
	dodatni cm	100 × 50			1,12	1,37

EPS-EN 13163-L(3)-W(3)-T(2)-S(5)-P(5)-DS(N)5-DS(70,-)3-CS(10)120-BS170

FRAGMAT EPS 150



Rezane plošče iz EPS

- standard SIST EN 13163
- tlačna trdnost 150 kPa (10 % def.)
- toplotna izolacija ravnih streh (večje obtežbe, pohodne in servisne površine), tlaki z večjo debelino toplotne izolacije, izolacija hladnih podstrešij z občasno pohodno površino,...
- toplotna prevodnost $\lambda=0,034$ W/mK

EAN koda 3838833...	debelina cm	velikost cm	zavoj m ²	paleta m ²	cena brez DDV €/m ²	cena z DDV €/m ²
601678	1	100 × 50	25	500	1,30	1,59
601685	2	100 × 50	12,5	250	2,58	3,15
601692	3	100 × 50	8	160	3,83	4,67
601708	4	100 × 50	6	120	5,06	6,17
601715	5	100 × 50	5	100	6,26	7,64
601722	6	100 × 50	4	80	7,44	9,08
601739	7	100 × 50	3,5	70	8,68	10,59
601746	8	100 × 50	3	60	9,92	12,10
626527	9	100 × 50	2,5	50	11,16	13,62
601753	10	100 × 50	2,5	50	12,40	15,13
601777	12	100 × 50	2	40	14,88	18,15
608219	14	100 × 50	1,5	30	17,36	21,18
614104	15	100 × 50	1,5	30	18,60	22,69
608226	16	100 × 50	1,5	30	19,84	24,20
608233	18	100 × 50	1	20	22,32	27,23
608240	20	100 × 50	1	20	24,80	30,26
	dodatni cm	100 × 50			1,24	1,51

EPS-EN 13163-L(3)-W(3)-T(2)-S(5)-P(5)-BS200-CS(10)150-DS(N)5-DS(70,-)3

A2. GRADBENE EPS PLOŠČE

FRAGMAT EPS 200



Rezane plošče iz EPS

- standard SIST EN 13163
- tlačna trdnost 200 kPa (10 % def.)
- toplotna izolacija ravnih streh, tlaki z večjo obremenitvijo, hladilnic, ...
- toplotna prevodnost $\lambda=0,034$ W/mK

EAN koda 3838833...	debelina cm	velikost cm	zavoj m ²	paleta m ²	cena brez DDV €/m ²	cena z DDV €/m ²
601784	1	100 × 50	25	500	1,55	1,89
601791	2	100 × 50	12,5	250	3,08	3,76
601807	3	100 × 50	8	160	4,57	5,58
601814	4	100 × 50	6	120	6,04	7,37
601821	5	100 × 50	5	100	7,47	9,11
601838	6	100 × 50	4	80	8,88	10,83
601845	7	100 × 50	3,5	70	10,36	12,64
601852	8	100 × 50	3	60	11,84	14,44
626534	9	100 × 50	2,5	50	13,32	16,25
601869	10	100 × 50	2,5	50	14,80	18,06
601883	12	100 × 50	2	40	17,76	21,67
608257	14	100 × 50	1,5	30	20,72	25,28
626510	15	100 × 50	1,5	30	22,20	27,08
608264	16	100 × 50	1,5	30	23,68	28,89
608271	18	100 × 50	1	20	26,64	32,50
608288	20	100 × 50	1	20	29,60	36,11
	oddatni cm	100 × 50			1,48	1,81

EPS-EN 13163-L(3)-W(3)-T(2)-S(5)-P(5)-BS250-CS(10)200-DS(N)5-DS(70,-)3

FRAGMAT NEO SUPER 100



Rezane plošče iz EPS z izboljšano izolativnostjo

- standard SIST EN 13163
- tlačna trdnost 100 kPa (10 % def.)
- toplotna izolacija tlakov, ravnih streh, podstrešij, talnega ogrevanja, hladilnic, ...
- toplotna prevodnost $\lambda=0,031$ W/mK

EAN koda 3838833...	debelina cm	velikost cm	zavoj m ²	paleta m ²	cena brez DDV €/m ²	cena z DDV €/m ²
*627227	1	100 × 50	25	500	1,34	1,63
*627234	2	100 × 50	12,5	250	2,66	3,25
*627241	3	100 × 50	8	160	3,95	4,82
*627258	4	100 × 50	6	120	5,22	6,37
*627265	5	100 × 50	5	100	6,46	7,88
*627272	6	100 × 50	4	80	7,68	9,37
*627289	8	100 × 50	3	60	10,24	12,49
*627296	10	100 × 50	2,5	50	12,80	15,62
*627302	12	100 × 50	2	40	15,36	18,74
*627319	14	100 × 50	1,5	30	17,92	21,86
*627326	15	100 × 50	1,5	30	19,20	23,42
*633051	16	100 × 50	1,5	30	20,48	24,99
*632566	18	100 × 50	1	20	23,04	28,11
*639039	20	100 × 50	1	20	25,60	31,23
	oddatni cm	100 × 50			1,28	1,56

EPS-EN 13163-L(3)-W(3)-T(2)-S(5)-P(5)-BS150-CS(10)100-DS(N)5-DS(70,-)3

A2. GRADBENE EPS PLOŠČE

EPS SILENT T650



Elastificirana EPS plošča za zaščito proti udarnemu zvoku

- standard SIST EN 13163
- toplotna in zvočna izolacija v sistemu plavajočih podov, za obremenitve do 650 kg/m²
- toplotna prevodnost $\lambda=0,043$ W/mK

EAN koda 3838833...	debelina mm	velikost cm	SD ⁽¹⁾ MN/m ³	zavoj m ²	paleta m ²	cena brez DDV €/m ²	cena z DDV €/m ²
*660095	13/10	100 x 50	30	18	360	1,30	1,59
*686767	18/15	100 x 50	25	14	280	1,80	2,20
*602811	23/20	100 x 50	25	10	200	2,20	2,68
*602835	33/30	100 x 50	20	7	140	3,20	3,90
*602842	43/40	100 x 50	15	5,5	110	4,20	5,12
*602859	53/50	100 x 50	10	4,5	90	5,20	6,34

EPS-EN 13163-L(3)-W(3)-T(1)-S(5)-P(5)-BS50-CP3-DS(N)5-SD*

EPS SILENT T1000



Elastificirana EPS plošča za zaščito proti udarnemu zvoku

- standard SIST EN 13163
- toplotna in zvočna izolacija v sistemu plavajočih podov, za obremenitve do 1000 kg/m²
- toplotna prevodnost $\lambda=0,036$ W/mK

EAN koda 3838833...	debelina mm	velikost cm	SD ⁽¹⁾ MN/m ³	zavoj m ²	paleta m ²	cena brez DDV €/m ²	cena z DDV €/m ²
*694908	32/30	100 x 50	25	7	140	4,60	5,61
*694915	42/40	100 x 50	15	5,5	110	6,00	7,32

EPS-EN 13163-L(3)-W(3)-T(1)-S(5)-P(5)-BS150-CP2-DS(N)5-SD*

STIROTRAK



Elastificiran EPS trak

- standard SIST EN 13163
- izolacija udarnega zvoka pri izvedbi plavajočih podov, na spoju estrih – stena
- toplotna prevodnost $\lambda=0,039$ W/mK

EAN koda 3838833...	debelina mm	širina cm	SD ⁽¹⁾ MN/m ³	m v zavitku	cena brez DDV €/m	cena z DDV €/m
*602866	5	6	40	800	0,36	0,44
*602873	10	6	35	250	0,38	0,46
602880	10	10	35	50	0,45	0,55
*623779	10	15	35	50	0,69	0,84
*602897	10	20	35	50	0,74	0,90
*602903	10	50	35	50	1,60	1,95
*602910	10	100	35	50	3,60	4,39
*602927	15	100	30	33	5,40	6,59

EPS-EN 13163-W(3)-T(1)-DS(N)5-SD⁽¹⁾

A3. PLOŠČE ZA PODZIDEK FASADE

STIROCOKL



EKO SKLAD

EPS plošča iz kalupa, za izolacijo podzidka fasade – »cokla«

- standard SIST EN 13163
- izolacija podzidka fasade nad nivojem zasutja
- izolacija robov AB plošč, preklad, balkonov, špalet,...
- toplotna prevodnost $\lambda=0,036$ W/mK

EAN koda 3838833...	debelina cm	velikost cm	zavoj m ²	paleta m ²	cena brez DDV €/m ²	cena z DDV €/m ²
602354	2	100 × 50	12,5	125	5,45	6,65
602361	3	100 × 50	8	80	6,35	7,75
602385	4	100 × 50	6	60	7,53	9,19
602392	5	100 × 50	5	50	8,88	10,83
602408	6	100 × 50	4	40	9,78	11,93
602415	8	100 × 50	3	30	11,04	13,47
602422	10	100 × 50	2,5	25	13,40	16,35
602439	12	100 × 50	2	20	16,08	19,62
607908	13	100 × 50	1,5	15	17,42	21,25
602446	14	100 × 50	1,5	15	18,76	22,89
608554	15	100 × 50	1,5	15	20,10	24,52
602453	16	100 × 50	1,5	15	21,44	26,16
*615194	17	100 × 50	1	10	22,78	27,79
*602460	18	100 × 50	1	10	24,12	29,43
*602477	20	100 × 50	1	10	26,80	32,70
*650355	22	100 × 50	1	10	29,48	35,97
*650362	24	100 × 50	1	10	32,16	39,24
*655749	25	100 × 50	1	10	33,50	40,87

EPS-EN 13163-L(2)-W(2)-T(2)-S(2)-P(5)-BS150-CS(10)100-DS(N)2-DS(70,-)1-TR150-WL(T)1

NEOCOKL



EKO SKLAD

EPS plošča iz kalupa, z izboljšano izolativnostjo, za izolacijo podzidka fasade – »cokla«

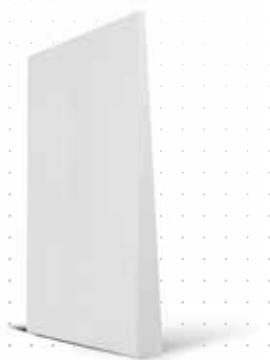
- standard SIST EN 13163
- izolacija podzidka fasade nad nivojem zasutja
- izolacija robov AB plošč, preklad, balkonov, špalet,...
- toplotna prevodnost $\lambda=0,031$ W/mK

EAN koda 3838833...	debelina cm	velikost cm	zavoj m ²	paleta m ²	cena brez DDV €/m ²	cena z DDV €/m ²
*626596	2	100 × 50	12,5	125	5,32	6,49
*626602	3	100 × 50	8	80	7,52	9,17
*626619	4	100 × 50	6	60	8,94	10,91
*626626	5	100 × 50	5	50	9,76	11,91
*626633	6	100 × 50	4	40	10,95	13,36
*626640	8	100 × 50	3	30	13,28	16,20
*626657	10	100 × 50	2,5	25	15,80	19,28
*626664	12	100 × 50	2	20	18,96	23,13
*657477	13	100 × 50	1,5	15	20,54	25,06
700234	13,5	100 × 50	1,5	15	21,33	26,02
*626671	14	100 × 50	1,5	15	22,12	26,99
*626688	15	100 × 50	1,5	15	23,70	28,91
*626695	16	100 × 50	1,5	15	25,28	30,84
*626701	18	100 × 50	1	10	28,44	34,70
*654827	20	100 × 50	1	10	31,60	38,55

EPS-EN 13163-L(2)-W(2)-T(2)-S(2)-P(5)-BS150-CS(10)100-DS(N)2-DS(70,-)1-TR150-WL(T)3

A4. DRUGE EPS IZOLACIJE

EPS NAKLONSKE PLOŠČE



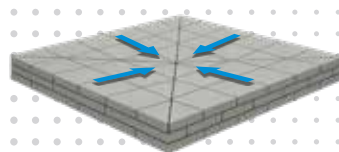
EPS plošče za izvedbo naklona v sistemih ravnih streh

- standard SIST EN 13163
- tlačne trdnosti od 100 do 200 kPa
- izvedba potrebnega padca za odtekanje meteorne vode in dodatna toplotna izolacija
- spodnja ploskev je ravna, zgornja z nagibom

EAN koda 3838833...	vrsta stiropora	cena brez DDV €/m ³	cena z DDV €/m ³
*658894	NAKLONSKA PLOŠČA EPS 100	110,00	170,80
*658887	NAKLONSKA PLOŠČA EPS 150	140,00	213,50
*660477	NAKLONSKA PLOŠČA EPS 200	170,00	252,54
*671367	NAKLONSKA PLOŠČA EPS 300	220,00	292,80
*660545	NAKLONSKA PLOŠČA NEO SUPER 100	150,00	218,38

Mere tipskih naklonskih plošč

tip plošče	naklon (%)	višina cm	velikost cm
A1.5	1,5 %	2 - 3,5	100×100
B1.5	1,5 %	3,5 - 5	100×100
C1.5	1,5 %	5 - 6,5	100×100
D1.5	1,5 %	6,5 - 8	100×100
A2	2,0 %	2 - 4	100×100
B2	2,0 %	4 - 6	100×100
C2	2,0 %	6 - 8	100×100
D2	2,0 %	8 - 10	100×100
E2	2,0 %	10 - 12	100×100



Vse naklonske plošče se izdelujejo po naročilu. Izdeluje in dobavlja se sodo število plošč posameznega tipa. Naklonske plošče je mogoče izdelati drugačnih dimenzij. Cena in dobavni rok se definirata po ponudbi.

EPS IN NEO SUPER BLOKI



Različne vrste ekspandiranega polistirena v bloku

- primerni za izdelavo gradbenih in dekorativnih elementov
- velikost bloka (bruto): 4,05 x 1,28 x 1,05 m (± 1 cm)

EAN koda 3838833...	vrsta stiropora	velikost m	cena brez DDV €/m ³	cena z DDV €/m ³
*196487	EPS 50	4,05 x 1,28 x 1,05	65,00	79,30
*290034	EPS 70	4,05 x 1,28 x 1,05	76,00	92,72
*290000	EPS 100	4,05 x 1,28 x 1,05	100,00	122,00
*233740	EPS 120	4,05 x 1,28 x 1,05	112,00	136,64
*222518	EPS 150	4,05 x 1,28 x 1,05	124,00	151,28
*196517	EPS 200	4,05 x 1,28 x 1,05	148,00	180,56
*232121	EPS F	4,05 x 1,28 x 1,05	80,00	97,60
*233607	EPS F 039	4,05 x 1,28 x 1,05	83,00	101,26
*233586	NEO SUPER F 031	4,05 x 1,28 x 1,05	105,00	128,10
*233441	NEO SUPER 100	4,05 x 1,28 x 1,05	128,00	156,16

A4. DRUGE EPS IZOLACIJE

EPS KOTNA LETEV



EPS podložni profil za varilne trakove na prehodu tla – stena

- iz stiropora tlačne trdnosti 100 kPa (10 % def.)
- za preprečevanje ostrega pregiba varilnega traku

EAN koda 3838833...	velikost mm	dolžina m	cena brez DDV €/m	cena z DDV €/m
*603047	40 × 40	1	0,20	0,24
*603054	50 × 50	1	0,30	0,37
*603061	60 × 60	1	0,40	0,49
*603078	80 × 80	1	0,55	0,67
*603085	100 × 100	1	0,85	1,04

FRAGMAT EPS F-S



EPS cevasti elementi za izolacijo betonskih stebrov

- iz dveh polovic, cena za par
- toplotna izolacija okroglih betoniranih stebrov

EAN koda 3838833...	premer stebra mm	debelina cm	dolžina cm	cena brez DDV €/m	cena z DDV €/m
*626732	150	3	100	7,80	9,52
*626749	200	3	100	11,40	13,91
*626756	250	3	100	16,00	19,52

POSEBNI RAZREZI



- Rezan stiropor posebnih oblik se v gradbeništvu uporablja za izvedbo detajlov na fasadah, toplotno izolacijo ukrivljenih sten ali profiliranih površin, za polnila na nenosilnih mestih, pri izdelavi opažev za betoniranje, oporo za gradnjo obokov itd.
- Režemo tudi napise, logotipe, figure ter dekorativne in scenske elemente. Vsi izdelki se režejo iz stiropornih blokov velikosti 1 × 1,25 × 4 m po postopku z vročimi žicami; dolžina rezanih profilov (prerez se vzdolž elementa ne spreminja) je lahko do 2 m.
- Cena in rok izdelave po ponudbi, izdelani na podlagi skice naročnika.

A5. EPS GRANULATI ZA LAHKE BETONE IN IZOLACIJSKA POLNILA

POLITERM BLU



EPS granulati z dodatkom E.I.A.®

- za pripravo lahkega izolacijskega betona je potrebno dodati samo cement in vodo
- dodatek zagotavlja dobro mešanje sestavin v homogeno zmes
- uporaba pri razbremenjevanju gradbenih konstrukcij, za izravnavo neravnin, polnilo med inštalacijami, na mestih z nizkimi višinami tlaka, kot lahki estrihi z neposrednim polaganjem talne obloge, za zalivanje in utrjevanje obokanih stropov,...
- gostota betona od 200 do 350 kg/m³
- toplotna prevodnost od $\lambda=0,065 - 0,103$ W/mK

EAN koda 3838833...	granulacija mm	vreča l	cena brez DDV €/vrečo	cena z DDV €/vrečo
606666	3 do 6	50	8,90	10,86
603351	3 do 6	170	21,50	26,23
603368	3 do 6	420	45,00	54,90

POLITERM BLU FEIN



EPS granulati z dodatkom E.I.A.®

- granulacija 2 mm
- za pripravo lahkega izolacijskega betona je potrebno dodati samo cement in vodo
- dodatek zagotavlja dobro mešanje sestavin v homogeno zmes
- uporaba pri razbremenjevanju gradbenih konstrukcij, za izravnavo neravnin, polnilo med inštalacijami, na mestih z nizkimi višinami tlaka, kot lahki estrihi z neposrednim polaganjem talne obloge, za zalivanje in utrjevanje obokanih stropov,...
- gostota betona od 110 do 350 kg/m³
- toplotna prevodnost od $\lambda=0,043 - 0,103$ W/mK

EAN koda 3838833...	granulacija mm	vreča l	cena brez DDV €/vrečo	cena z DDV €/vrečo
606673	2	50	10,00	12,20
603375	2	170	23,80	29,04
603382	2	420	49,00	59,78

KOLIČINA ZA PRIPRAVO 1m³

gostota kg/m ³	Politerm Blu ali Politerm Blu Fein	cement** kg	voda l
110***	5 vreč po 170 l ali 2 vreči po 420 l	110	55-65
200		200	80-100
250		250	100-120
300		300	120-150
350		350	140-175

**priporoča se cement z oznako 32,5 R. Če se uporablja običajni cement (42,5 R), je potrebno nameniti več pozornosti negi betona med strjevanjem (preprečevanje hitrega sušenja, vlaženja)

***samo z uporabo Politerm Blu Fein

A5. EPS GRANULATI ZA LAHKE BETONE IN IZOLACIJSKA POLNILA

EPS KROGLICE



Stiropor v obliki kroglic

- penjene iz granulata
- za pripravo lahkih betonov in izolacijskih ometov
- za toplotnoizolacijska polnila
- za polnjenje sedežev

EAN koda 3838833...	granulacija mm	vreča l	cena brez DDV €/vrečo	cena z DDV €/vrečo
603399	2 do 8	50	10,00	12,20
603405	2 do 8	250	29,00	35,38
603412	2 do 8	500	48,00	58,56

MLETI STIROPOR



Drobljen stiropor – regenerat

- za pripravo lahkih betonov in izolacijskih ometov
- za toplotnoizolacijska polnila

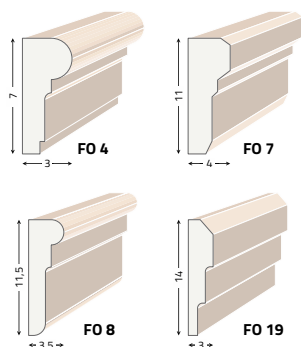
EAN koda 3838833...	vreča l	cena brez DDV €/vrečo	cena z DDV €/vrečo
603429	250	12,00	14,64
603436	500	22,00	26,84

A6. DEKORATIVNI FASADNI PROFILI



- Fasadni profili iz stiropora omogočajo izvedbo kapnih napuščev, venčev na fasadi (meje med etažami), okrasnih okvirjev okoli oken in detajlov na vogalih brez toplotnih mostov.
- Rezani so iz EPS 200. Površina, ki bo izpostavljena vremenskim vplivom, je lahko utrjena z osnovnim nanosom.
- Profile se lepi na podlago ali toplotno izolacijo z lepilno malto in barva s fasadno barvo.
- Standardne dolžine so 1 m, 1,25 m in 2 m.

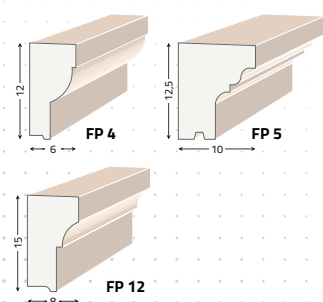
FO - OKENSKI PROFILI



EAN koda 3838833...	tip FO	v x d cm	cena brez DDV €/m	cena z DDV €/m
*604716	4	7 x 3	7,80	9,52
*604747	7	11 x 4	8,70	10,61
*604754	8	11,5 x 3,5	8,60	10,49
*604860	19	14 x 3	8,70	10,61

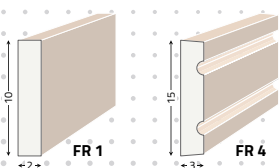
A6. DEKORATIVNI FASADNI PROFILI

FP - PODOKENSKI PROFILI



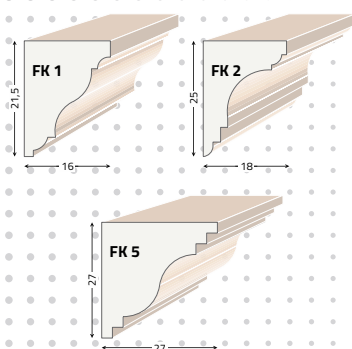
EAN koda 3838833...	tip FP	v × d cm	cena brez DDV €/m	cena z DDV €/m
*604952	4	12 × 6	9,70	11,83
*604969	5	12,5 × 10	11,30	13,79
*605034	12	15 × 8	12,70	15,49

FR - ROBNI PROFILI



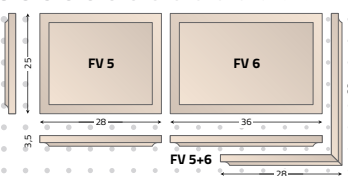
EAN koda 3838833...	tip FR	v × d cm	cena brez DDV €/m	cena z DDV €/m
*605072	1	10 × 2	6,40	7,81
*605102	4	15 × 3	9,00	10,98

FK - KAPNI PROFILI



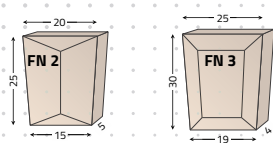
EAN koda 3838833...	tip FK	v × d cm	cena brez DDV €/m	cena z DDV €/m
*605126	1	21,5 × 16	19,30	23,55
*605133	2	25 × 18	22,00	26,84
*605164	5	27 × 27	28,10	34,28

FV -VOGALNI KAMNI



EAN koda 3838833...	tip FV	v × d cm	cena brez DDV €/kos	cena z DDV €/kos
*662747	5	25 × 36	13,10	15,98
*662754	6	25 × 28	11,00	13,42
*662761	5+6	sestav	26,60	32,45

FN - NADOKENSKI PROFILI



EAN koda 3838833...	tip FN	v × d cm	cena brez DDV €/kos	cena z DDV €/kos
*605263	2	20 × 25 × 5	9,30	11,35
*605270	3	25 × 30 × 4	8,00	9,76

Vsi dekorativni profili in elementi se izdelujejo po naročilu.
Dekorativne fasadne profile je mogoče izdelati tudi v drugih dimenzijah in oblikah.
Cena in rok izdelave se določita v ponudbi, izdelani na podlagi skice naročnika.

A7. OPAŽI ZA BETONIRANJE STEBROV

OPAŽ SPIRAL



Opaži za betoniranje okroglih stebrov

- iz aluminija, kartona in PE
- hitro odstranjevanje
- standardni dolžini 3 m in 4 m

notr. premer mm	EAN koda; L = 3 m 3838833...	EAN koda; L = 4 m 3838833...	cena brez DDV €/m	cena z DDV €/m
150	605287	605362	8,80	10,73
200	605294	605379	10,57	12,90
250	605300	605386	12,25	14,95
300	605317	605393	17,22	21,01
350	605324	605409	19,81	24,17
400	605331	605416	28,93	35,30
450	605348	605423	32,28	39,38
500	605355	605430	35,76	43,63

RELTEC KROG



Opaži za okrogle stebre z lomljeno površino

- prerez stebra mnogokotnik z velikom številom stranic
- standardni dolžini 3 m in 4 m
- nestandardne dolžine in premeri po naročilu

notr. premer mm	EAN koda; L = 3 m 3838833...	EAN koda; L = 4 m 3838833...	cena brez DDV €/m	cena z DDV €/m
*250	605508	605621	19,77	24,12
*300	605515	605638	27,85	33,97
*350	605522	605645	32,06	39,11
*400	605539	605652	46,33	56,53
*450	605546	605669	51,60	62,95
*500	605553	605676	57,21	69,80

RELTEC KVADRAT



Opaži za pravokotne stebre s posnetimi robovi

- zelo gladka površina
- nestandardne dolžine in premeri po naročilu

notr. premer mm	EAN koda; L = 3 m 3838833...	EAN koda; L = 4 m 3838833...	cena brez DDV €/m	cena z DDV €/m
200 x 200	605744	605843	29,95	36,54
250 x 250	605751	605850	44,46	54,24
300 x 300	605768	605867	55,11	67,23
*400 x 400	605775	605874	79,68	97,21

B1. PLOŠČE XPS

FRAGMAT XPS 300 GL



Plošče iz ekstrudiranega polistirena, z gladko površino in robovi s stopničastim preklpom

- standard SIST EN 13164
- tlačna trdnost 300 kPa
- toplotna izolacija tlakov (estrihov) v prostorih z večjo obremenitvijo
- izolacija vkopanih delov stavb z zunanje strani
- toplotna izolacija klasičnih ravnih streh z obtežbo ali ozelenitvijo, obrnjenih ravnih streh in kombiniranih (DUO) ravnih streh z obtežbo ali ozelenitvijo, teras in balkonov
- izolacija znotraj stene (gradnja »sendvič sten«)

EAN koda 3838833...	debelina cm	λ_D W/(m.K)	velikost cm	zavoj m ²	paleta m ²	cena brez DDV €/m ²	cena z DDV €/m ²
*642268	3	0,033	125 x 60	10,50	126	5,10	6,22
*642275	4	0,033	125 x 60	7,50	90	6,40	7,81
642282	5	0,033	125 x 60	6,00	72	8,00	9,76
*642299	6	0,033	125 x 60	5,25	63	9,60	11,71
*642305	8	0,035	125 x 60	3,75	45	12,80	15,62
642312	10	0,035	125 x 60	3,00	36	16,00	19,52
*642329	12	0,035	125 x 60	2,25	31,5	19,20	23,42
*703167	14	0,035	125 x 60	2,25	27	25,20	30,74
*703174	16	0,035	125 x 60	1,50	24	28,80	35,14
*703181	18	0,035	125 x 60	1,50	21	32,40	39,53
*703198	20	0,035	125 x 60	1,50	18	36,00	43,92

FRAGMAT XPS 300 NI



Plošče iz ekstrudiranega polistirena, s hrapavo površino (»napolitanka«) in ravnimi robovi

- standard SIST EN 13164
- tlačna trdnost 300 kPa
- toplotna izolacija podzidka fasade
- izvedba kapnih napuščev pri poševnih strehah
- preprečevanje toplotnih mostov (rob medetažne plošče, preklade, strešni venec, betonirani vogali itd.)
- izolacija sten na način »izgubljeni« opaž in zunanjih sten stavbe z notranje strani

EAN koda 3838833...	debelina cm	λ_D W/(m.K)	velikost cm	zavoj m ²	paleta m ²	cena brez DDV €/m ²	cena z DDV €/m ²
642398	2 ¹⁾	0,033	125 x 60	15,75	189	3,80	4,64
642404	3	0,033	125 x 60	10,50	126	5,10	6,22
642411	4	0,033	125 x 60	7,50	90	6,40	7,81
642428	5	0,033	125 x 60	6,00	72	8,00	9,76
642435	6	0,033	125 x 60	5,25	63	9,60	11,71
642442	8	0,035	125 x 60	3,75	45	12,80	15,62
642459	10	0,035	125 x 60	3,00	36	16,00	19,52
*642466	12	0,035	125 x 60	2,25	31,5	19,20	23,42
*703204	14	0,035	125 x 60	2,25	27	25,20	30,74
*703211	16	0,035	125 x 60	1,50	24	28,80	35,14
*703228	18	0,035	125 x 60	1,50	21	32,40	39,53
*703235	20	0,035	125 x 60	1,50	18	36,00	43,92

¹⁾ površina izdelka ni hrapava, temveč grobo obdelana (rezana plošča)

B1. PLOŠČE XPS

FRAGMAT XPS 500 GL



Plošče iz ekstrudiranega polistirena, z gladko površino in robovi s stopničastim preklopom

- standard SIST EN 13164
- tlačna trdnost 500 kPa
- toplotna izolacija tlakov (estrihov) v industrijskih halah
- izolacija vkopanih delov stavbe z zunanje strani pri večjih globinah zasutja ter pod temeljno ploščo
- toplotna izolacija obrnjenih ravnih streh in kombiniranih (DUO) ravnih streh z obtežbo ali ozelenitvijo

EAN koda 3838833...	debelina cm	λ_D W/(m.K)	velikost cm	zavoj m ²	paleta m ²	cena brez DDV €/m ²	cena z DDV €/m ²
*696988	5	0,033	125 x 60	6,00	72	10,00	12,20
*697992	6	0,033	125 x 60	5,25	63	12,00	14,64
*696902	8	0,035	125 x 60	3,75	45	16,00	19,52
*696919	10	0,035	125 x 60	3,00	36	20,00	24,40
*696926	12	0,036	125 x 60	2,25	31,5	24,00	29,28
*703242	14	0,035	125 x 60	2,25	27	28,00	34,16
*703259	16	0,035	125 x 60	1,50	24	32,00	39,04
*703266	18	0,035	125 x 60	1,50	21	36,00	43,92
*703273	20	0,035	125 x 60	1,50	18	40,00	48,80

FRAGMAT XPS 700 GL



Plošče iz ekstrudiranega polistirena, z gladko površino in robovi s stopničastim preklopom

- standard EN 13164
- tlačna trdnost 700 kPa
- toplotna izolacija tlakov (estrihov) v industrijskih halah, parkirišč in pri ostalih večjih obtežbah
- izolacija vkopanih delov stavbe z zunanje strani pri večjih globinah zasutja ter pod temeljno ploščo

EAN koda 3838833...	debelina cm	λ_D W/(m.K)	velikost cm	zavoj m ²	paleta m ²	cena brez DDV €/m ²	cena z DDV €/m ²
*703280	5	0,033	125 x 60	6,00	72	14,00	17,08
*703297	6	0,033	125 x 60	5,25	63	16,80	20,50
*703303	8	0,035	125 x 60	3,75	45	22,40	27,33
*703310	10	0,035	125 x 60	3,00	36	28,00	34,16
*703327	12	0,035	125 x 60	2,25	31,5	33,60	40,99

C1. KOMBI PLOŠČE ZA SPLOŠNO UPORABO

DRVOLIT D



Enoslojna gradbene plošče iz mineralizirane lesne volne

- plošče iz lesne volne, cementa in dodatkov
- razred gorljivosti B – s1, d0 po EN 13501-1
- izboljšanje zvočne in toplotne izolacije
- protipožarna zaščita lesenih in kovinskih konstrukcij
- podlaga za omet v sistemu prezračevane fasade
- gradnja enostransko ali obojestransko obloženih predelnih sten
- toplotna izolacija v sistemih izolacije poševnih streh (mansard) z notranje ali zunanje strani
- akustična obloga sten in stropov kot vidna površina večjih objektov
- notranje in zunanje obloge konstrukcije pri gradnji lesenih hiš, izolator in nosilec ometov
- vgradnja na način oplaščeni beton in izgubljeni opaž

EAN koda 3838833...	debelina cm	velikost cm	paleta m ²	cena brez DDV €/m ²	cena z DDV €/m ²
*811312	1,5	200 × 60	132	7,00	8,54
*811329	2	200 × 60	120	7,40	9,03
*801382	2,5	200 × 60	96	8,10	9,88
*811336	3	200 × 60	84	9,50	11,59
*801399	3,5	200 × 60	72	10,70	13,05
*801405	5	200 × 60	48	13,40	16,35
*811343	7,5	200 × 60	33,6	19,50	23,79
*811350	10	200 × 60	24	25,30	30,87

WW-HRN EN 13168-L1-W1-T1-S2-P1-CS(10)150-B5*CI3

DRVONEO DN3



Trislojne gradbene plošče s sredico iz EPS plošče z dodatkom grafita (Neo super)

- gradbena plošča iz ekspaniranega polistirena z izboljšano izolativnostjo in dveh plasti mineralizirane lesne volne
- toplotna izolacija fasad v sistemih z debeloslojnimi ometi
- toplotna izolacija stropov kletnih prostorov, stropov nad podhodi, stebrov toplotnih mostov,...
- toplotna izolacija v sistemih izolacije poševnih streh – mansard
- vgradnja na način oplaščeni beton in izgubljeni opaž

EAN koda 3838833...	debelina cm	velikost cm	paleta m ²	cena brez DDV €/m ²	cena z DDV €/m ²
*811084	2,5	200 × 60	96	10,70	13,05
*811091	3,5	200 × 60	72	12,70	15,49
*811107	5	200 × 60	48	16,00	19,52
*811114	7,5	200 × 60	33,6	21,30	25,99
*811121	10	200 × 60	24	27,10	33,06
*811138	12,5	200 × 60	19,2	32,50	39,65
*811145	15	200 × 60	16,8	38,00	46,36
*811909	17,5	200 × 60	14,4	43,50	53,07
*811916	20	200 × 60	12	49,00	59,78

WW-C/3 (5/X/5) EPS-HRN EN 13168-L1-W1-T1-S2-P1-CS(10)50-B5*TR40-CI3

C1. KOMBI PLOŠČE ZA SPLOŠNO UPORABO

DRVOPOR DP2



Dvoslojne gradbene plošče z jedrom iz EPS

- gradbena plošča iz ekspaniranega polistirena in ene plasti mineralizirane lesne volne
- toplotna izolacija v sistemih z debeloslojnimi ometi
- toplotna izolacija stropov kletnih prostorov, stropov nad podhodi, stebrov, toplotnih mostov, ...
- toplotna izolacija v sistemih izolacije poševnih streh – mansard
- vgradnja na način oplaščeni beton in izgubljeni opaž

EAN koda 3838833...	debelina cm	velikost cm	paleta m ²	cena brez DDV €/m ²	cena z DDV €/m ²
*811152	2,5	200 × 60	96	9,30	11,35
*811169	3,5	200 × 60	72	10,70	13,05
*811176	5	200 × 60	48	12,90	15,74
*811183	7,5	200 × 60	33,6	16,20	19,76
*811190	10	200 × 60	24	20,20	24,64
*811206	12,5	200 × 60	19,2	23,70	28,91
*811213	15	200 × 60	16,8	27,40	33,43
*811923	17,5	200 × 60	14,4	31,10	37,94
*811930	20	200 × 60	12	34,80	42,46

WW-C/2 (5/X) EPS-HRN EN 13168-L1-W1-T1-S2-P1-CS(10)50-B5*-TR40-CI3

DRVOPOR DP3



Trislojne gradbene plošče s sredico iz EPS

- gradbena plošča iz ekspaniranega polistirena in dveh plasti mineralizirane lesne volne
- toplotna izolacija fasad v sistemih z debeloslojnimi ometi
- toplotna izolacija stropov kletnih prostorov, stropov nad podhodi, stebrov, toplotnih mostov,...
- toplotna izolacija v sistemih izolacije poševnih streh – mansard
- vgradnja na način oplaščeni beton in izgubljeni opaž

EAN koda 3838833...	debelina cm	velikost cm	paleta m ²	cena brez DDV €/m ²	cena z DDV €/m ²
*615385	2,5	200 × 60	96	9,50	11,59
*615392	3,5	200 × 60	72	10,90	13,30
*615408	5	200 × 60	48	13,00	15,86
*615415	7,5	200 × 60	33,6	16,50	20,13
*615422	10	200 × 60	24	20,40	24,89
*811220	12,5	200 × 60	19,2	23,90	29,16
*811237	15	200 × 60	16,8	27,60	33,67
*811947	17,5	200 × 60	14,4	31,40	38,31
*811954	20	200 × 60	12	35,10	42,82

WW-C/3 (5/X/5) EPS-HRN EN 13168-L1-W1-T1-S2-P1-CS(10)50-B5*-TR40-CI3

C2. KOMBI PLOŠČE ZA PROTIPOŽARNO ZAŠČITO IN ZVOČNO IZOLATIVNOST

DRVOTERM DTO2 A2



Dvoslojne gradbene plošče s sredico iz kamene volne v razredu odpornosti na ogenj A2

- negorljiv material: A2 - s1, d0 po EN 13501-1
- toplotna prevodnost za kameno volno: $\lambda=0,035$ W/mk
- izboljšanje zvočne izolativnosti
- prijeten in naraven videz (vlakna lesne volne širine 2 mm, povezana z belim cementom)
- robovi, obdelani na vseh štirih straneh (5 mm / 45°)
- nevtralnost v kombinaciji z gradbenimi materiali in kovinami
- zelo dobre mehanske lastnosti, enostavno formatiranje in ostala obdelava pri vgradnji
- obloga stropov in sten v podzemnih garažah za protipožarno, toplotno in zvočno izolacijo v stanovanjskih, poslovnih in drugih stavbah
- vgradnja na aplikacijah, pri katerih se zahteva negorljivost, toplotna in zvočna izolativnost, absorpcija zvoka ter obenem lep in naraven izgled
- vgradnja s kasnejšim pritrjevanjem

EAN koda 3838833...	debelina cm	velikost cm	paleta m ²	cena brez DDV €/m ²	cena z DDV €/m ²
*811961	5	100 × 60	48	31,70	38,67
*811978	7,5	100 × 60	33,6	37,20	45,38
*811985	10	100 × 60	24	44,50	54,29
*811992	12,5	100 × 60	19,2	51,50	62,83
*812005	15	100 × 60	16,8	62,30	76,01
*812012	17,5	100 × 60	14,4	73,40	89,55
*812029	20	100 × 60	12	82,60	100,77

WW-C/2 [10/x] MW-HRN EN 13168-L2-W1-T1-S2-P1-CS30-BS*-TR7,5-CI3

DRVOTERM DTO3 A2



Troslojne gradbene plošče s sredico iz kamene volne v razredu odpornosti na ogenj A2

- negorljiv material: A2 - s1, d0 po EN 13501-1
- toplotna prevodnost za kameno volno: $\lambda=0,038$ W/mk
- izboljšanje zvočne izolativnosti
- dober oprijem z betonom in idealna podlaga za omete
- nevtralnost v kombinaciji z gradbenimi materiali in kovinami
- zelo dobre mehanske lastnosti, enostavno formatiranje in ostala obdelava pri vgradnji
- obloga stropov in sten v podzemnih garažah za protipožarno, toplotno in zvočno izolacijo v stanovanjskih, poslovnih in drugih stavbah
- vgradnja na aplikacijah, pri katerih se zahteva negorljivost, toplotna in zvočna izolativnost, absorpcija zvoka ter obenem lep in naraven izgled
- vgradnja s pribetoniranjem ali naknadno pritrditvijo

EAN koda 3838833...	debelina cm	velikost cm	paleta m ²	cena brez DDV €/m ²	cena z DDV €/m ²
*811244	5	100 × 60	48	24,20	29,52
*811251	7,5	100 × 60	33,6	31,10	37,94
*811268	10	100 × 60	24	39,30	47,95
*811275	12,5	100 × 60	19,2	50,30	61,37
*811282	15	100 × 60	16,8	61,10	74,54
*811299	17,5	100 × 60	14,4	72,20	88,08
*811305	20	100 × 60	12	81,40	99,31

WW-C/3 [7,5/x/7,5] EPS-HRN EN 13168-L2-W1-T1-S2-P1-CS(10)50-BS*-TR15-CI3

C2. KOMBI PLOŠČE ZA PROTIPOŽARNO ZAŠČITO IN ZVOČNO IZOLATIVNOST

DRVOLIT D A2



Enoslojne gradbene plošče iz mineralizirane lesne volne

- plošče iz lesne volne, cementa in dodatkov
- negorljiv material, razred gorljivosti A2 – s1, d0 po EN 13501-1
- podlaga za omet v sistemu prezračevane fasade,
- gradnja enostransko ali obojestransko obloženih predelnih sten
- toplotna izolacija v sistemih izolacije poševnih streh (mansard) z notranje in zunanje strani
- akustična obloga sten in stropov kot vidna površina večjih objektov
- notranje in zunanje obloge konstrukcije pri gradnji lesenih hiš
- izolator in nosilec ometov
- vgradnja na način oplašeni beton in izgubljeni opaž
- protipožarna zaščita konstrukcij

EAN koda 3838833...	debelina cm	velikost cm	paleta m ²	cena brez DDV €/m ²	cena z DDV €/m ²
*811848	1,5	200 × 60	132	7,60	9,27
*811855	2	200 × 60	120	8,10	9,88
*811862	2,5	200 × 60	96	8,90	10,86
*811879	3	200 × 60	84	10,00	12,20
*811886	3,5	200 × 60	72	10,90	13,30
*811893	5	200 × 60	48	13,20	16,10

WW HRN EN 13168-L1-W1-T1-S2-P1-CS(10)300-B5*-CI3

DRVOLIT AKUSTIK DA



Akustično – dekorativne plošče iz mineralizirane lesne volne

- plošče iz drobnih vlaken lesne volne, cementa in dodatkov.
- razred gorljivosti B – s1, d0 po EN 13501-1
- zvočna izolacija stropov in sten, z namenom znižanja stopnje hrupa in zmanjšanja odmevnega časa v športnih objektih, poslovnih stavbah, koncertnih dvoranah, kino dvoranah, snemalnih studijih, gostinskih objektih, proizvodnih halah, garažah, strelščih,....
- vgradnja z naknadno pritrditvijo
- protipožarna zaščita konstrukcij

EAN koda 3838833...	debelina cm	velikost cm	paleta m ²	cena brez DDV €/m ²	cena z DDV €/m ²
*811794	1,5	100 × 60	132	9,20	11,22
*811367	2,5	100 × 60	96	10,40	12,69
*811374	3,5	100 × 60	72	12,20	14,88
*811381	5	100 × 60	48	14,20	17,32

WW HRN EN 13168-L4-W2-T2-S2-P2-CS(10)150-B5*-CI3

C2. KOMBI PLOŠČE ZA PROTIPOŽARNO ZAŠČITO IN ZVOČNO IZOLATIVNOST

DRVOLIT AKUSTIK DA A2



Akustično – dekorativne plošče iz mineralizirane lesne volne

- plošče iz drobnih vlaken lesne volne, cementa in dodatkov
- negorljiv material, razred gorljivosti A2 – s1, d0 po EN 13501-1
- zvočna izolacija stropov in sten, z namenom znižanja stopnje hrupa in zmanjšanja odmevnega časa v športnih objektih, poslovnih stavbah, koncertnih dvoranah, kino dvoranah, snemalnih studiih, gostinskih objektih, proizvodnih halah, garažah, streliščih,...
- vgradnja z naknadno pritrditvijo
- protipožarna zaščita konstrukcij

EAN koda 3838833...	debelina cm	velikost cm	paleta m ²	cena brez DDV €/m ²	cena z DDV €/m ²
*811800	1,5	100 x 60	132	10,20	12,44
*811817	2,5	100 x 60	96	11,60	14,15
*811824	3,5	100 x 60	72	13,30	16,23
*811831	5	100 x 60	48	15,60	19,03

WW HRN EN 13168-L4-W2-T2-S2-P2-CS(10)150-BS*-C13

POSEBNE ZAHTEVE - DOPLAČILA

	cena brez DDV €/m ²	cena z DDV €/m ²
Drvolit Akustik z vlakni debeline 1,5 mm	2,95	3,60
Drvolit Akustik z belim cementom	4,80	5,86
barvanje plošč z belo barvo - ena stran plošče	4,80	5,86
obdelava robov (posnetje, preklop) - samo krajše strani	3,57	4,36
obdelava robov (posnetje, preklop) - samo daljše strani	4,18	5,10
obdelava robov (posnetje, preklop) - vse strani	4,80	5,86

C3. ELEMENTI ZA VGRADNJO

PS KOMBI



Pritrdilo za izvedbo debeloslojne fasade s kombi ploščami

EAN koda 3838833...	oznaka	deb.plošče mm	škattla kos	cena brez DDV €/kos	cena z DDV €/kos
*606642	PS 100	20 - 50	400	0,55	0,67
*603962	PS 120	35 - 60	400	0,60	0,73
*603979	PS 140	60 - 80	400	0,65	0,79
*603986	PS 160	90 - 100	400	0,67	0,82
*606659	PS 190	110 - 130	400	0,75	0,92
*812159	PS 230	140 - 180	200	1,10	1,34
*812166	PS 280	190 - 230	200	1,30	1,59

ESA KOMBI



Kovinsko "inox" pritrdilo za pritrnitev kombi plošč po sistemu "izgubljeni opaž"

EAN koda 3838833...	oznaka	deb.plošče mm	škattla kos	cena brez DDV €/kos	cena z DDV €/kos
*603993	ESA 80	30 - 60	250	0,45	0,55
*604006	ESA 105	65 - 85	250	0,47	0,57
*604013	ESA 130	80 - 110	250	0,49	0,60
*812067	ESA 155	105 - 135	250	0,55	0,67
*809227	ESA 180	130 - 160	250	0,60	0,73
*809234	ESA 205	155 - 185	250	0,67	0,82
*809241	ESA 230	180 - 210	250	0,77	0,94
*809258	ESA 250	200 - 230	250	0,80	0,98

PPS PLASTIČNO SIDRO



Plastično pritrdilo za trše izolacijske plošče s pribijanjem ali pribetoniranjem

EAN koda 3838833...	oznaka	deb.plošče mm	škattla kos	cena brez DDV €/kos	cena z DDV €/kos
*805793	PPS 80	50	500	0,13	0,16
*801993	PPS 110	75	500	0,15	0,18
*809265	PPS 125	100	500	0,18	0,21
*801337	PPS 150	125	500	0,21	0,26

C3. ELEMENTI ZA VGRADNJO

DDS-Z VIJAK



Jekleni vijak za privijačenje plošč Drvoterm na betonske površine

EAN koda 3838833...	oznaka	deb.plošče mm	škatla kos	cena brez DDV €/kos	cena z DDV €/kos
*809272	DDS-Z 50	25	100	0,52	0,63
*809289	DDS-Z 75	50	100	0,63	0,77
*809296	DDS-Z 100	75	100	0,77	0,94
*809302	DDS-Z 125	100	100	0,90	1,10
*809319	DDS-Z 150	125	100	1,15	1,40
*809326	DDS-Z 175	150	100	1,45	1,77
*809333	DDS-Z 200	175	100	1,83	2,23
*809340	DDS-Z 225	200	100	2,45	2,99

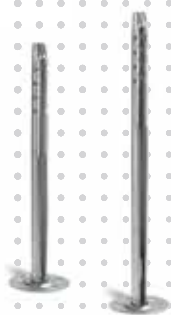
DDT PODLOŽKA



Podložka za povečanje površine oprijema pri vijakih DDS-Z (belo barvan)

EAN koda 3838833...	oznaka	deb.plošče mm	škatla kos	cena brez DDV €/kos	cena z DDV €/kos
*809357	DDT 70	univerzalno	100	0,82	1,00

DMH PRITRDILO



Kovinsko pocinkano pritrdilo za pribijanje kombi plošč na betonske površine

- pritrtila so primerna za vgradnjo v suhih prostorih. Za vlažne prostore priporočamo vgradnjo sidra DMH-S, katero dobavimo po posebni ponudbi.

EAN koda 3838833...	oznaka	deb.plošče mm	škatla kos	cena brez DDV €/kos	cena z DDV €/kos
*809364	DMH 80	25-35	100	0,78	0,95
*809371	DMH 110	50	100	0,84	1,02
*809388	DMH 140	75-100	100	0,96	1,17
*809395	DMH 170	125	100	1,05	1,28
*809401	DMH 200	150	100	1,12	1,37
*809418	DMH 250	175-200	100	1,34	1,63

DMT PODLOŽKA



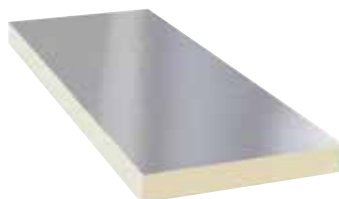
Podložka za povečanje površine oprijema pri vijakih DMH (pocinkana)

- primerna za vgradnjo v suhih prostorih

EAN koda 3838833...	oznaka	deb.plošče mm	škatla kos	cena brez DDV €/kos	cena z DDV €/kos
*809425	DMT 80	univerzalno	100	0,50	0,61

D1. PIR PLOŠČE

EFIGREEN ACIER



Toplotnoizolacijska plošča iz trde poliizocianuratne pene - PIR

- na obeh straneh obložena z reliefno Al folijo
- standard EN 13165, razred gorljivosti D-s2,d0
- odlična toplotna prevodnost $\lambda=0,023$ W/m.K
- Področja uporabe
 - toplotna izolacija v sistemih ravnih streh (vgradnja v sestavo pod hidroizolacijo)
 - toplotna izolacija plavajočih tlakov, dodatna toplotna izolacija v sistemu talnega ogrevanja

EAN koda 3838833...	debelina cm	λ_D W/(m.K)	velikost cm	paleta m ²	cena brez DDV €/m ²	cena z DDV €/m ²
*813347	3	0,023	250×120	120	14,10	17,20
*813354	4	0,023	250×120	90	14,70	17,93
*813361	5	0,023	250×120	72	15,90	19,40
*813378	6	0,023	250×120	60	18,40	22,45
*813385	7	0,023	250×120	51	22,00	26,84
*813392	8	0,023	250×120	45	24,20	29,52
*813408	10	0,023	250×120	36	27,50	33,55
*813415	12	0,023	120×100	21,6	35,10	42,82
*813422	14	0,023	120×100	19,2	40,30	49,17
*813439	15	0,023	120×100	19,2	42,20	51,48
*813446	16	0,023	120×100	14,4	46,00	56,12

PRIMERJALNA PREGLEDNICA EPS PLOŠČ

	Standard	Oznaka	Enota	FRAGMAT EPS 70	FRAGMAT EPS 100	FRAGMAT EPS 120	FRAGMAT EPS 150	FRAGMAT EPS 200
Dimenzije								
dolžina	EN 13163	l	mm	1000	1000	1000	1000	1000
širina	EN 13163	b	mm	500	500	500	500	500
debelina	EN 13163	d	mm	10-300	10-300	10-300	10-300	10-300
Oblika robov								
ravni (R), preklap (P)				R	R	R	R	R
Toleranca								
dolžine	EN 822	L		L(3)	L(3)	L(3)	L(3)	L(3)
širine	EN 822	W		W(3)	W(3)	W(3)	W(3)	W(3)
debeline	EN 823	T		T(2)	T(2)	T(2)	T(2)	T(2)
pravokotnost	EN 824	S		S(5)	S(5)	S(5)	S(5)	S(5)
ravnost	EN 825	P		P(5)	P(5)	P(5)	P(5)	P(5)
tlačna trdnost (10 % def.)	EN 826	CS(10)	kPa	70	100	120	150	200
dopustna tlačna trdnost			kPa	14	20	24	30	40
(dopustna enakomerna obtežba)			kg/m ²	1400	2000	2400	3000	4000
upogibna trdnost	EN 12089	BS	kPa	115	150	170	200	250
natezna trdnost	EN 1607	TR	kPa	-	-	-	-	-
dinamična togost	EN 29052	SD	MN/m ³	-	-	-	-	-
temp. območje uporabe			°C	80	80	80	80	80
Dimezijska stabilnost								
pri normalnih pogojih	EN 1603	DS(N)		5	5	5	5	5
pri 70 °C	EN 1604	DS(70,-)		-	3	3	3	3
vpijanje vode	EN 12087	WL(T)		-	-	-	-	-
toplotna prevodnost	EN 12667	λ_D	W/mK	0,039	0,036	0,036	0,034	0,034
koeficient difuzijskega upora prehoda vodne pare		μ		20-50	30-70	30-70	35-80	40-100
razred gorljivosti	EN 13501-1			E	E	E	E	E
Izolacija sten								
tankoslojna kontaktna fasada								
izolacija na notranji strani sten - s parno zaporo in oblogo				•	•			
izolacija v steni-"sendvič"					•	•	•	•
prezračevalna fasada					•	•	•	•
podzidek fasade-nad nivojem zasutja								
Izolacija podov								
podl z majno obremenitvijo (nebivalna površina)				•				
podl z normalno obremenitvijo (stanovanja in poslovni objekti)					•	•	•	
podl z visokimi zahtevami glede izolacij udarnega zvoka								
podl z veliko obremenitvijo (delavnice, skladišča, knjižnice, parkirišča)							•	•
Izolacija ravnih streh								
klasična ravna streha					•	•	•	•
Izolacija poševnih streh in podstrešij								
izolacija tlaka na podstrešju				•	•			
izolacija pod špirovci				•				
izolacija med špirovci				•				
izolacija nad špirovci					•	•	•	•

FRAGMAT EPS F	FRAGMAT EPS F-P	FRAGMAT EPS F 039	FRAGMAT EPS F-P 039	FRAGMAT NEO SUPER F 031	FRAGMAT NEO SUPER F-P 031	FRAGMAT PREMIUM 031	FRAGMAT NEO FLEX 031	FRAGMAT NEO SUPER 100	STIROCOKL	NEOCOKL	EPS SILENT T650	EPS SILENT T1000
1000	1000	1000	1000	1000	1000	1000	1000	1000	1000	1000	1000	1000
500	500	500	500	500	500	500	500	500	500	500	500	500
10-300	50-200	10-300	50-200	10-300	50-200	100-240	100-200	10-300	20-250	20-200	13-53	32-42
R	P	R	P	R	P	R	R	R	R	R	R	R
L(2)	L(2)	L(2)	L(2)	L(2)	L(2)	L(3)	L(2)	L(3)	L(2)	L(2)	L(3)	L(3)
W(2)	W(2)	W(2)	W(2)	W(2)	W(2)	W(2)	W(2)	W(3)	W(2)	W(2)	W(3)	W(3)
T(1)	T(1)	T(1)	T(1)	T(1)	T(1)	T(1)	T(1)	T(2)	T(2)	T(2)	T(1)	T(1)
S(2)	S(2)	S(2)	S(2)	S(2)	S(2)	S(2)	S(2)	S(5)	S(2)	S(2)	S(5)	S(5)
P(5)	P(5)	P(3)	P(3)	P(5)	P(5)	P(3)	P(5)	P(5)	P(5)	P(5)	P(5)	P(5)
-	-	-	-	-	-	-	-	100	100	100	-	-
-	-	-	-	-	-	-	-	20	20	20	6,5	10
-	-	-	-	-	-	-	-	2000	2000	2000	650	1000
100	100	115	115	115	115	150	115	150	150	150	50	150
100	100	150	150	150	150	150	150	-	150	150	-	-
-	-	-	-	-	-	-	-	-	-	-	15-40	20-25
80	80	80	80	80	80	80	80	80	80	80	80	80
2	2	2	2	2	2	2	2	5	2	2	5	5
1	1	1	1	1	1	1	1	3	1	1	-	-
-	-	-	-	-	-	-	-	-	1	3	-	-
0,039	0,039	0,039	0,039	0,031	0,031	0,031	0,031	0,031	0,036	0,031	0,043	0,036
20-50	20-50	20-50	20-50	30-60	30-60	-	30-60	30-60	30-70	30-60	20-50	30-70
E	E	E	E	E	E	E	E	E	E	E	E	E
•	•	•	•	•	•	•	•	•				
•	•	•	•	•	•	•	•	•				
•	•	•	•	•	•	•	•	•				
•	•	•	•	•	•	•	•	•				
									•	•		
									•			
											•	•
									•			
•		•		•				•				
•		•		•				•				
•		•		•				•				
•		•		•				•				

PRIMERJALNA PREGLEDNICA XPS PLOŠČ

STANDARD	OZNAKA	ENOTA	XPS 300 GL		XPS 300 NI		XPS 500 GL		XPS 700 GL										
			λ_b	R_b	λ_b	R_b	λ_b	R_b	λ_b	R_b									
EN 13164	Toplotna upornost/ toplotni upor																		
											d=20 mm	-	-	0,033	0,60	-	-	-	-
											d=30 mm	0,033	0,90	0,033	0,90	-	-	-	-
											d=40 mm	0,033	1,20	0,033	1,20	-	-	-	-
											d=50 mm	0,033	1,50	0,033	1,50	0,033	1,50	0,033	1,50
											d=60 mm	0,033	1,80	0,033	1,80	0,033	1,80	0,033	1,80
											d=80 mm	0,035	2,25	0,035	2,25	0,035	2,25	0,035	2,25
											d=100 mm	0,035	2,85	0,035	2,85	0,035	2,85	0,035	2,85
											d=120 mm	0,035	3,40	0,035	3,40	0,035	3,40	0,035	3,40
											d=140 mm	0,035	4,00	0,035	4,00	0,035	4,00	-	-
d=160 mm	0,035	4,55	0,035	4,55	0,035	4,55	-	-											
d=180 mm	0,035	5,10	0,035	5,10	0,035	5,10	-	-											
d=200 mm	0,035	5,70	0,035	5,70	0,035	5,70	-	-											
EN 13164	Toleranca debelin		T1	T2	T1	T1	T1												
EN 826	Tlačna trdnost pri 10% deformaciji		300	300	500	700													
EN 1606	Ugotavljanje lezenja pod tlačno obremenitvijo		130	-	180	250													
EN 1607	Natezna trdnost		200	200	200	200													
EN 12087	Dolgotrajno vpijanje vode pri popolni potopitvi		≤0,7	≤0,7	≤0,7	≤0,7													
EN 12088	Dolgotrajno vpijanje vode z difuzijo vodne pare	WD(V)	WD(V)3	WD(V)3	WD(V)3	WD(V)3	WD(V)3	WD(V)3	WD(V)3										
			30-55 mm	30-55 mm	40-55 mm	40-55 mm	40-55 mm	40-55 mm	40-55 mm										
			WD(V)2	WD(V)2	WD(V)2	WD(V)2	WD(V)2	WD(V)2	WD(V)2										
			60-95 mm	60-75 mm	60-95 mm	60-95 mm	60-95 mm	60-95 mm	60-95 mm										
			WD(V)1	WD(V)1	WD(V)1	WD(V)1	WD(V)1	WD(V)1	WD(V)1										
			100-300 mm	80-300 mm	100-300 mm	100-300 mm	100-300 mm	100-300 mm	100-300 mm										
EN 12091	Odpornost na zmrzovanje/ odtaljevanje	FTCD	≤1	≤1	≤1	≤1													
EN 12086	Koeficient difuzijskega upora prehoda vodne pare	MU	150	150	150	150													

Vrednosti v tabeli so informativne, podrobnejše karakteristike so navedene v tehničnem listu

SPLOŠNI POGOJI PRODAJE FRAGMAT TIM d.o.o.

SPLOŠNO

Pogoji poslovanja, navedeni v nadaljevanju, veljajo za vsa naročila in prihodnje dobave za vse kupce in poslovne partnerje, četudi to na prodajnih dokumentih ni posebej navedeno.

Nakupni pogoji, ki jih je kupec določil brez soglasja s prodajalcem, niso zavezujoči, čeprav so navedeni ob naročilu.

Kakršnekoli spremembe splošnih pogojev so možne le s pisnim soglasjem prodajalca. Za dogovor o posebnih pogojih prodaje bo prodajalec sklenil dodatek k splošnim pogojem. Le-ta bo veljaven po potrditvi s strani prodajalca in kupca.

V ceniku navedeni tehnični podatki so informativne narave, zato jih je potrebno pred naročilom preveriti. Pridržujemo si tudi pravico do sprememb izdelkov zaradi tehničnih izboljšav in razvoja.

CENE

Cene izdelkov v ceniku so v evrih (EUR) in ne vključujejo davka na dodano vrednost. Davek na dodano vrednost bo obračunan na neto vrednost računa po veljavni stopnji na dan izdaje računa.

Cene so veljavne s pariteto EXW (skladišče prodajalca), naloženo na prevozno sredstvo.

VELJAVNOST CEN

Cene veljajo od datuma veljavnosti, navedenega v ceniku, do preklica oziroma do izdaje novega cenika.

Prodajalec si pridržuje pravico do spremembe cen brez vnaprejšnje najave.

V primeru predplačila po predračunu jamčimo cene do dobave plačanega blaga.

Veljavnost cenika lahko preverite na spletnih straneh www.fragmat.si.

PLAČILNI POGOJI

Naročeno standardno blago je potrebno plačati pred odpremo, za kar prizna prodajalec na dan odpreme veljaven popust na neto vrednost kupčevega naročila ali v pogodbeno dogovorjenem roku ob ustreznem zavarovanju plačila, katerega obliko prodajalec pisno potrdi.

Plačilo je izvršeno, ko je denar na računu prodajalca.

V primeru zamude plačila ima prodajalec pravico kupcu zaračunati zakonske zamudne obresti in vse stroške, ki jih ima v zvezi z izterjavo plačila.

Za nestandardno blago je predplačilo pogoj za izvedbo naročila.

LASTNINSKA PRAVICA

Prodajalec si pridržuje lastninsko pravico na dobavljenem blagu do popolnega plačila računa in morebitnih zamudnih obresti, izhajajočih iz morebitnega nepravilnega plačila blaga. Blago, na katerem ima prodajalec lastninsko pravico, mora kupec pravilno skladiščiti in ga primerno zavarovati pred neugodnimi vremenskimi vplivi, požarom, krajo itd.

V primeru uvedbe stečajnega postopka, postopka prisilne poravnave ali likvidacije pri kupcu ima prodajalec lastninsko pravico nad kupčevim premoženjem v višini neplačanih računov za dobavljeno blago in morebitnih zamudnih obresti. Če je plačilo dobavljenega blaga zavarovano z menico, preneha lastninska pravica prodajalca šele po uspešnem unovčenju menice.

EMBALAŽA

Embaliranje po internih standardih proizvajalca je vključeno v ceno izdelka, posebne zahteve glede embalaranja pa so strošek kupca.

Če je blago pakirano na evro palete, se te zamenjajo ali zaračunajo. Kupec lahko palete vrne v roku 30 dni od dneva dobave blaga, prodajalec pa mu izstavi dobropis.

Odstranjevanje embalaže s skladišča oz. gradbišča po uporabi ni strošek prodajalca.

Skladno s 26. členom Uredbe o ravnanju z embalažo in odpadno embalažo je družba FRAGMAT TIM d.o.o. svoje obveznosti glede ravnanja z embalažo in odpadno embalažo prenesla na družbo Gorenje Surovina d.o.o.

DOBAVNI ROKI

Dobavni rok za standardne proizvode na zalogi je tri do pet delovnih dni od potrditve naročila. Za izdelke po naročilu se dogovori dobavni rok ob naročilu.

V primeru višje sile (požar, naravne nesreče, eksplozija, vojna, stavka itd.) ali nepredvidljivih okoliščin (večje okvare, nezmožnost nabave surovin itd.) lahko prodajalec odstopi od naročila brez odškodnine ali pa se dogovori s kupcem za nove pogoje dobave.

DOBAVE

Standardno blago je na razpolago v skladiščih prodajalca v Laškem, Ljubljani in Začretju (samo EPS), naloženo na transportno sredstvo (EXW prodajalec).

Za naročilo blaga neto vrednosti minimalno 1.200,00 € (brez DDV) dostavimo blago na naše stroške kamorkoli v Sloveniji v roku dveh (2) delovnih dni, razloži pa ga kupec. Za naročilo blaga neto vrednosti med 350,00 € in 1.200,00 € (brez DDV) se dobavni rok podaljša na tri do pet (3 - 5) delovnih dni. Naročilo blaga pod vrednostjo 350,00 € (brez DDV) dostavimo v dogovoru s komercialno in z doplačilom v vrednosti 20 € (cena doplačila je brez DDV).

Za lasten dvig blaga na lokaciji proizvodnje v neto vrednosti minimalno 1.200,00 € (brez DDV) priznavamo 3% dodatnega rabata na neto znesek računa za izdelke hidroizolacij, XPS in ploskovnega ogrevanja in 5% za EPS. Za EPS se boniteta za lasten dvig priznava na lokaciji Ljubljana in Začretje, za XPS in hidroizolacije na lokaciji Laško in za izdelke ploskovnega ogrevanja na lokaciji Ljubljana.

V slučaju zahteve po hitri dostavi (hitreje od zgoraj navedenih rokov) brez možnosti dopolnitve kamiona se zaračuna kompleten prevoznik strošek po ceniku prevoznika.

Kupec je dolžan blago, dostavljeno v dogovorjen kraj, raztovoriti v roku ene (1) ure po prihodu transportnega sredstva. Kupec je dolžan prevzem blaga pisno potrditi z žigom oziroma s čitljivim izpisom imena in priimka. V slučaju, da na gradbišču ali drugem dogovorjenem mestu za dostavo ni nikogar za prevzem blaga, se blago odpelje nazaj na skladišče prodajalca, kupec pa krije stroške prevoza.

Na posebno zahtevo kupca lahko organiziramo tudi dostavo s posebnim kamionom - dvigalom HIAB. Storitve se doplača po ceniku prevoznika.

Vse posebne zahteve v zvezi z dostavo je treba pisno navesti ob naročanju.

REKLAMACIJE

V primeru količinske reklamacije ali vidnih zunanjih poškodb je kupec dolžan prodajalca obvestiti takoj, najkasneje v treh (3) dneh od dneva prevzema blaga pa dostaviti prodajalcu odpremnico, komisijski zapisnik, potrjen s strani prevoznika in fotografije poškodovanega blaga. Če je prevoznika najel kupec, je primopredajno mesto v skladišču prodajalca in kasnejše reklamacije niso možne.

V primeru skritih napak se kupec zavezuje prodajalca obvestiti takoj po odkritju, sicer izgubi vse pravice iz tega naslova.

Reklamaciji mora priložiti dobavnico, račun, kontrolne liste in natančen opis napake ter prodajalcu omogočiti ogled reklamiranega blaga.

Prodajalec se zavezuje, da bo v primeru upravičene reklamacije nadomestil neustrezen material z ustreznim ali zmanjšal kupnino za vrednost reklamiranega materiala. Kakršnikoli drugi zahtevki so izključeni.

Reklamirani material je last prodajalca in se ne sme vgraditi ali prodati brez pisnega soglasja prodajalca, kupec pa mora z njim ravnati tako, da se dodatno ne poškoduje.

Reklamacija delne količine dobavljenega blaga kupcu ne daje pravice do zadrževanja plačila za ostali del blaga, ki ni predmet reklamacije.

OSTALA DOLOČILA

Vračilo blaga na željo kupca (brez razlogov za reklamacijo) je možno samo ob predložitvi naloga za vračilo, ki ga izda FRAGMAT TIM d.o.o.; vrnjeno blago se pregleda, prevzem pa se opravi le, če je blago nepoškodovano in primerno za nadaljnjo prodajo.

Za stroške vračila zaračunamo 30 % od bruto vrednosti vrnjenega blaga ter morebitne stroške prevoza do stranke, kupec pa povratni prevoz organizira in plača sam.

Za blago, ki ni navedeno v ceniku ali je navedeno brez cen, prodajalec izdela ponudbo, ki zajema vse pogoje dobave. Če na ponudbi ni drugače navedeno, je veljavnost ponudbe petnajst (15) dni.

Nestandardnega blaga po posebnem naročilu ni možno vrniti.

Vse spore bosta prodajalec in kupec reševala sporazumno. V primeru, da sporazum ni možen, je za rešitev spora pristojno sodišče v Celju.

NAROČANJE BLAGA

Naročila sprejemamo v pisni obliki oz. z naročilnico. Ob naročilu je treba upoštevati pakirne enote (zavoj, paleta, itd.). Naveden mora biti željen datum dobave ter mesto in način dostave. Pri naročanju blaga se obvezno navede naziv in številka izdelka. Naročila za izdelke sprejemamo v prodajnih službah FRAGMAT TIM d.o.o. v Laškem in Ljubljani. Če so naročila oddana do 14. ure, se obdelajo še isti dan. Naročila pošljite na elektronski naslov narocilo@fragmat.si.

Splošni pogoji veljajo do preklica.

LAŠKO

T: + 386 3 73 44 554
+ 386 3 73 44 555
+ 386 3 73 44 548
+ 386 41 756 837
+ 386 41 659 005

LJUBLJANA

T: +386 1 52 11 028
+386 31 665 383

Delovni čas prodaje:
7.00-15.00 (ponedeljek - petek)

Delovni čas skladišča:
6.00-15.00 (ponedeljek - petek)

Fotografije so simbolične.

FRAGMAT 

FRAGMAT TIM d.o.o.
Spodnja Rečica 77, SI-3270 Laško

E: info@fragmat.si, W: www.fragmat.si